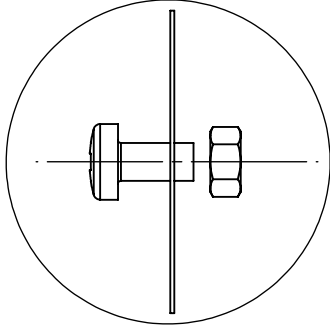


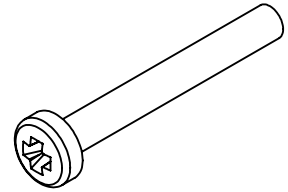
Inside option page 4  
Outside option page 12



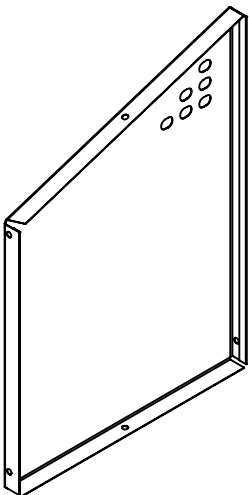
**H x 24**



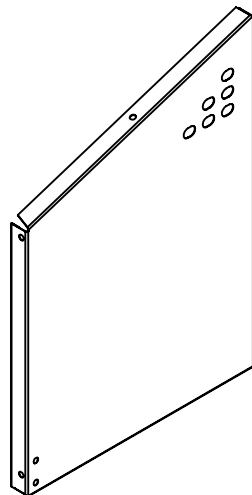
**I x 26**



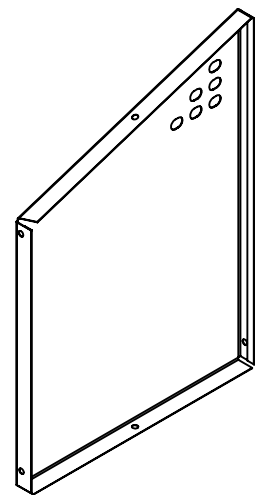
**J x 2**



**A.l x 1**

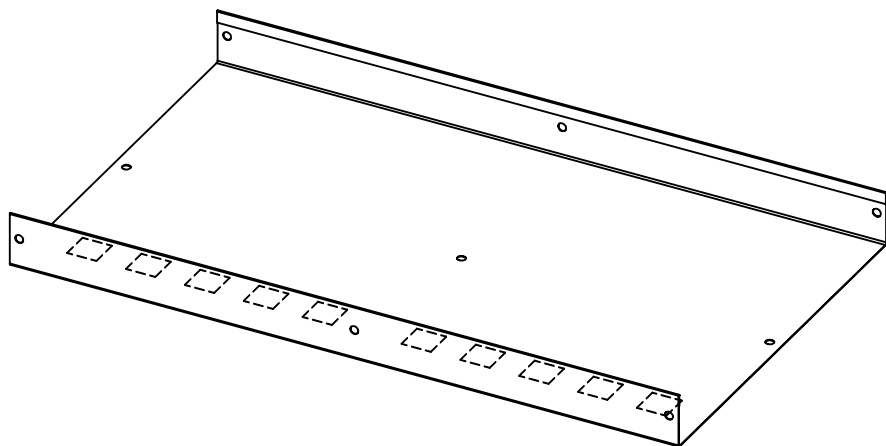


**A.r x 1**

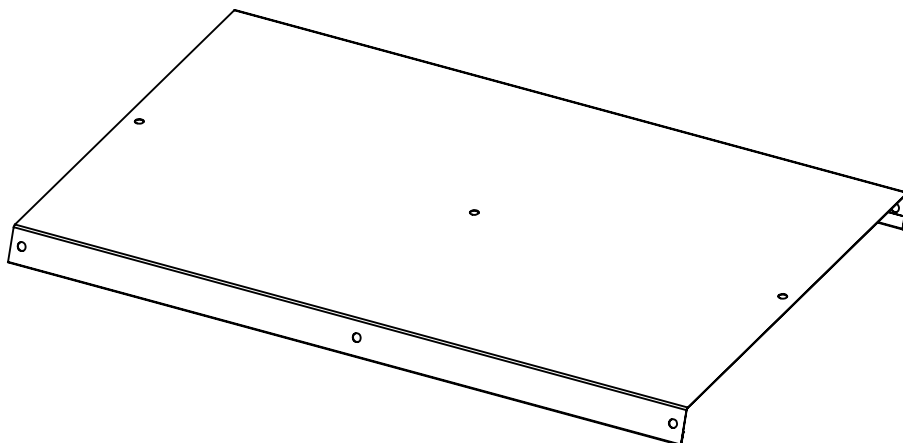


**B x 1**

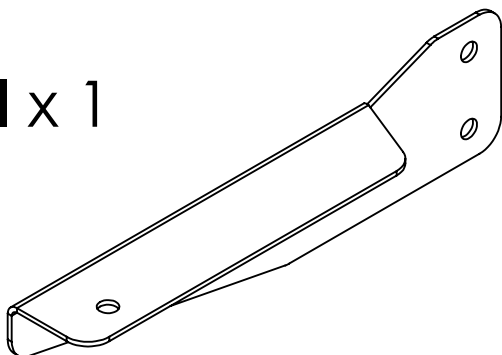
**C x 1**



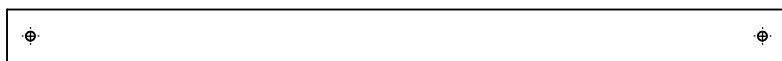
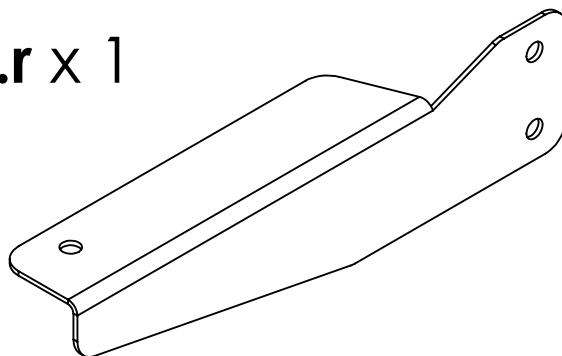
**D x 1**



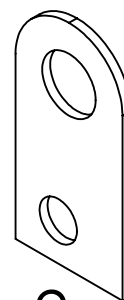
**E.l x 1**



**E.r x 1**

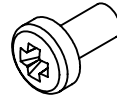


**F x 1**



**G x 2**

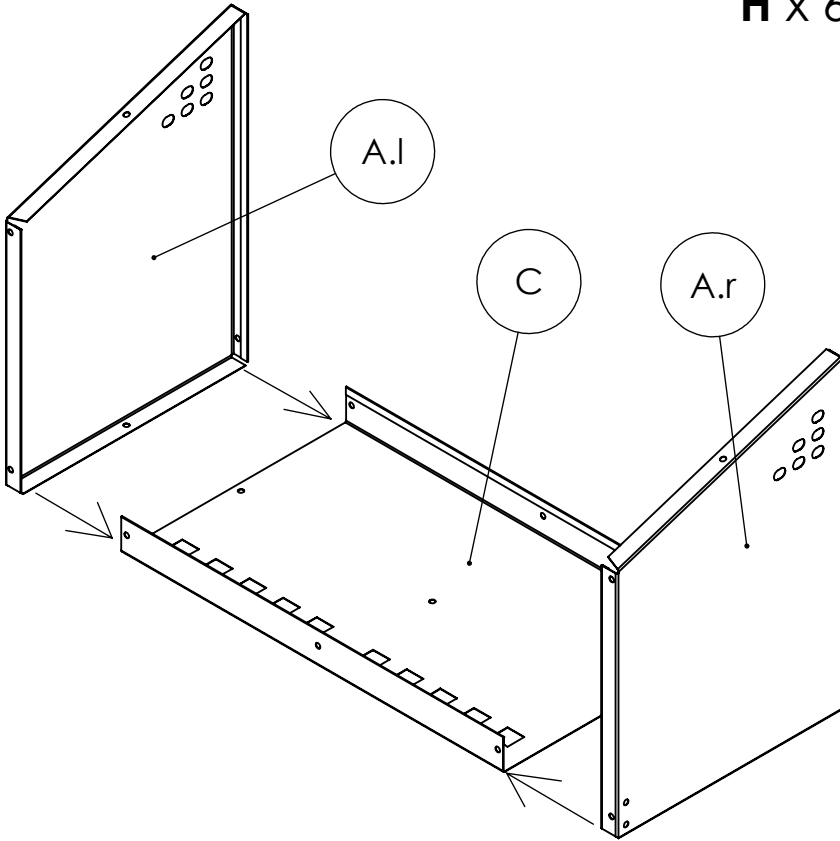
1



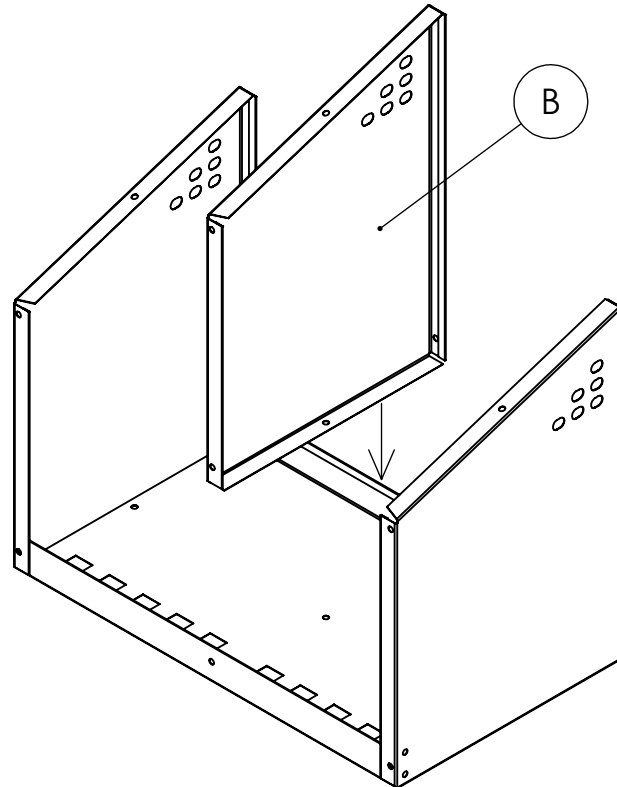
H x 6



I x 6



2

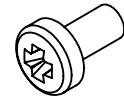
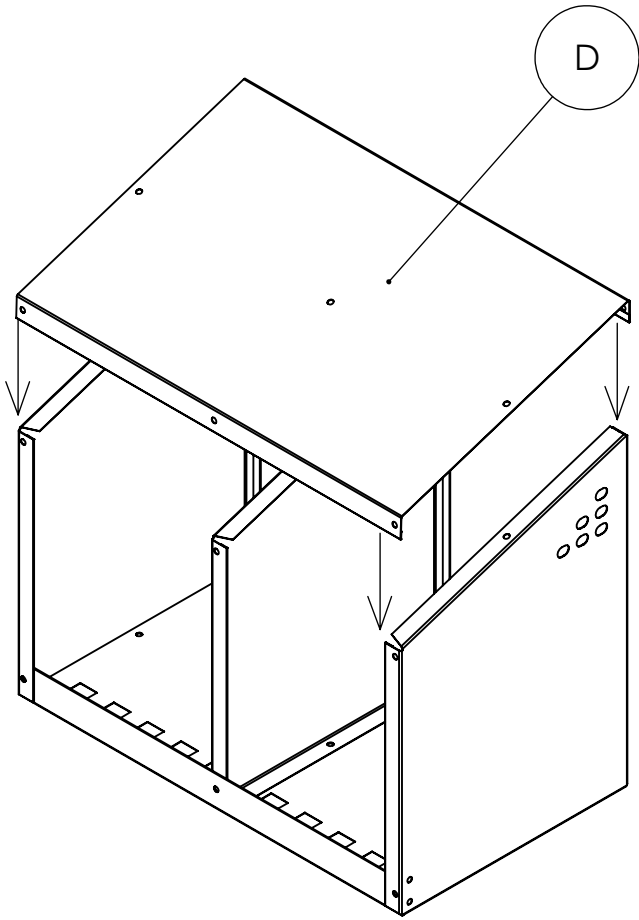


H x 3



I x 3

3

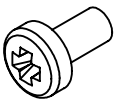
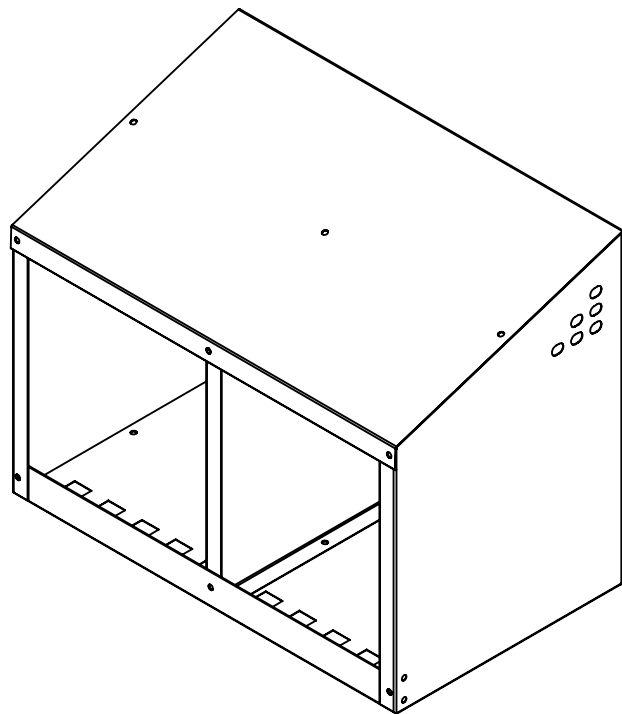
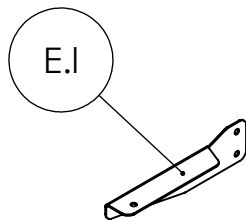


H x 9



I x 9

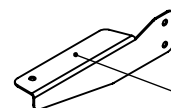
4



H x 4

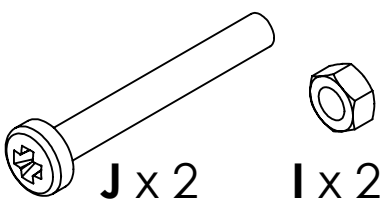
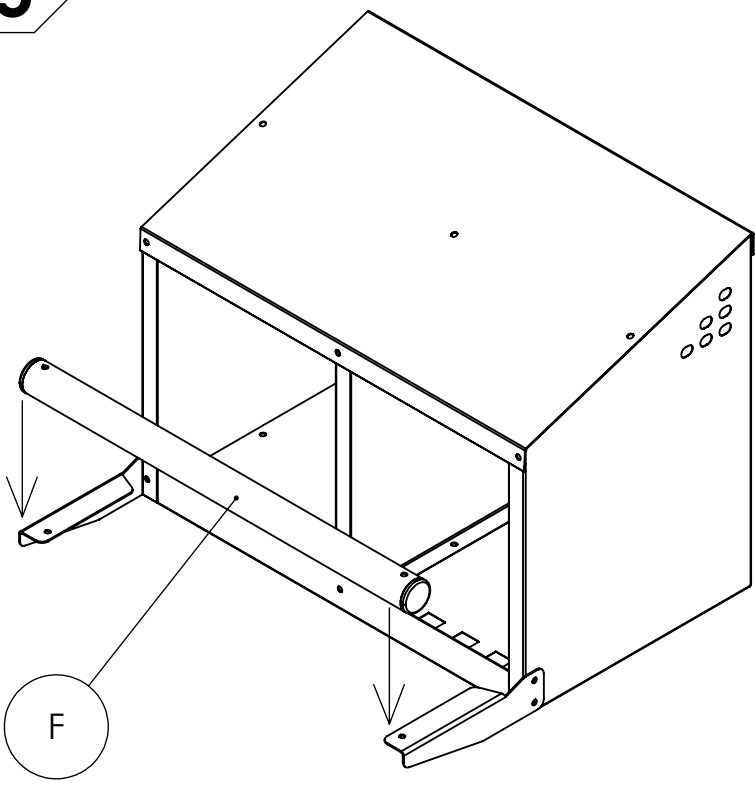


I x 4



E.r

5



6

